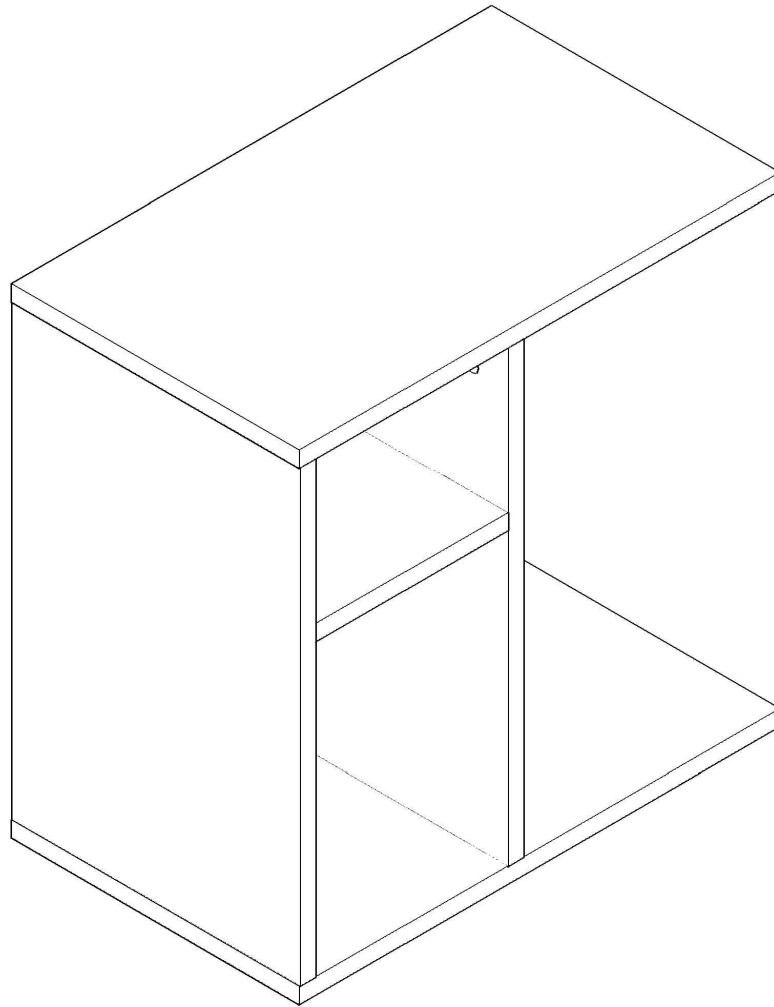
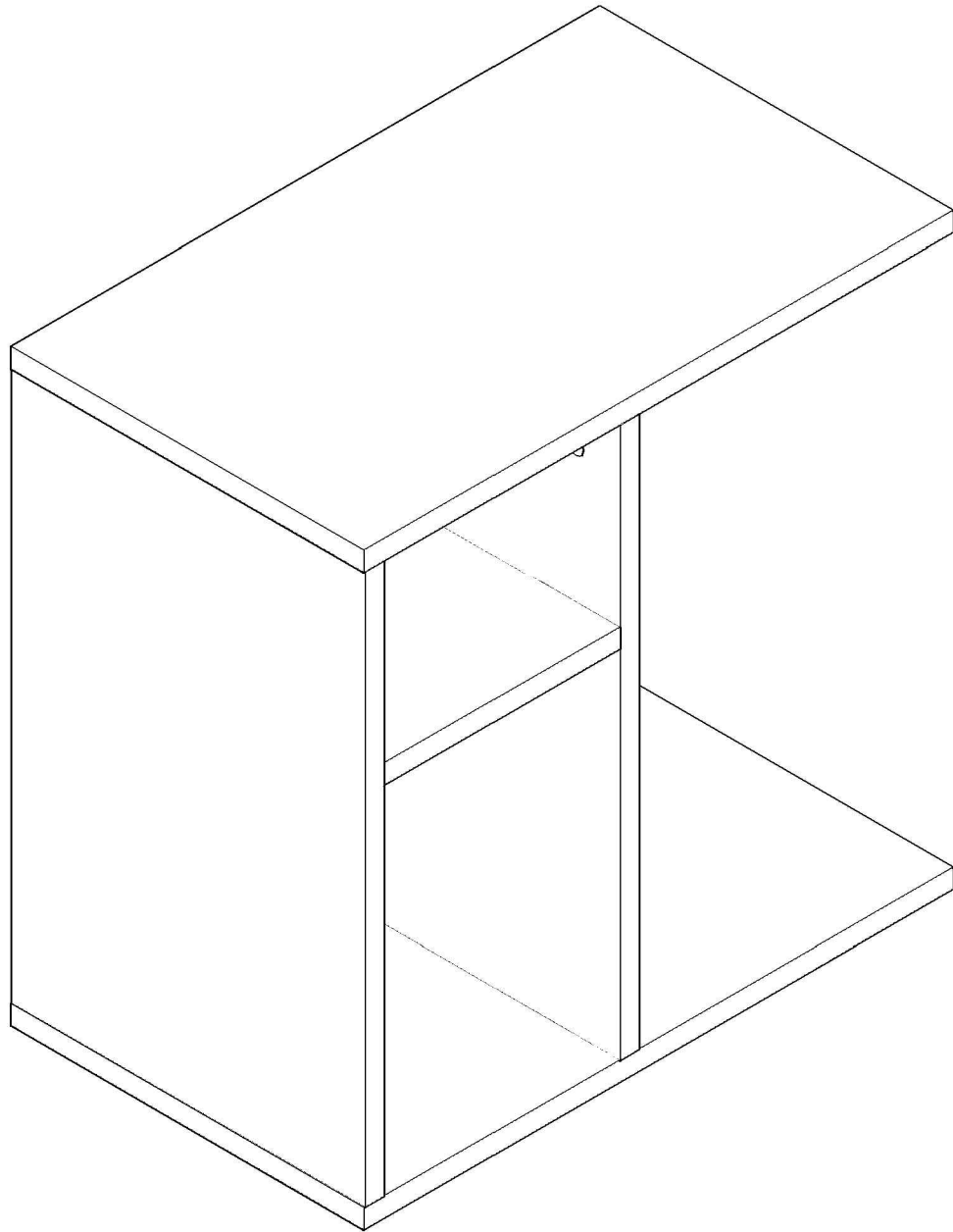
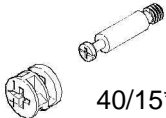

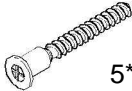

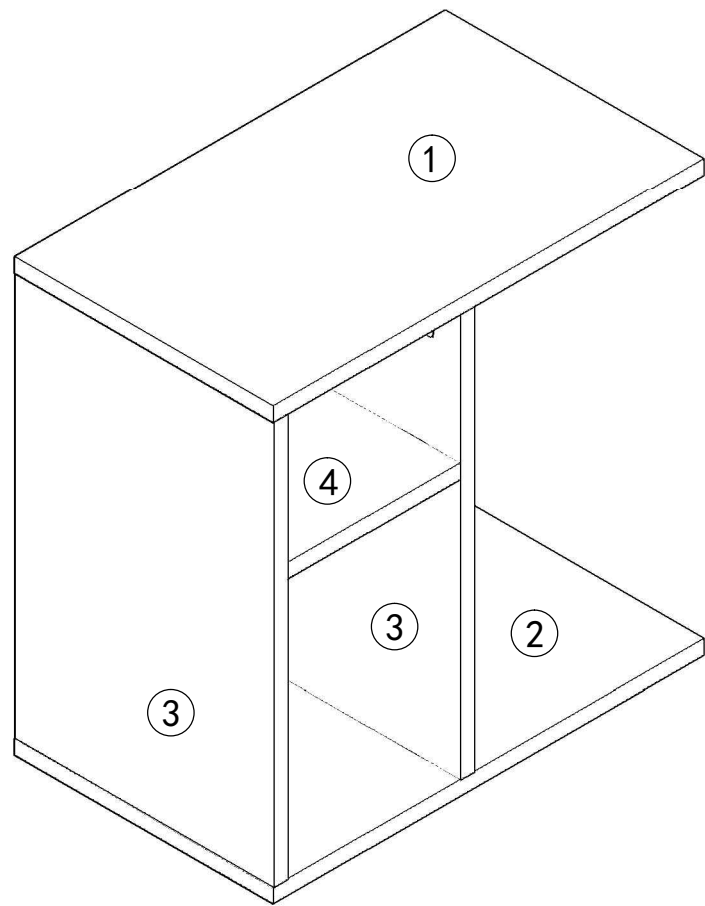


BOXY



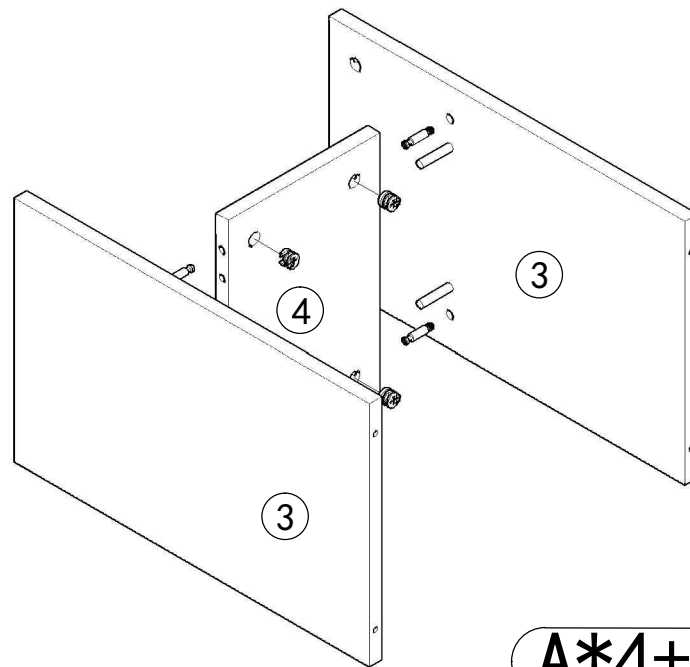


A	8x	 40/15*9mm
B	8x	 8*40mm
C	4x	 5*40mm
D	4x	



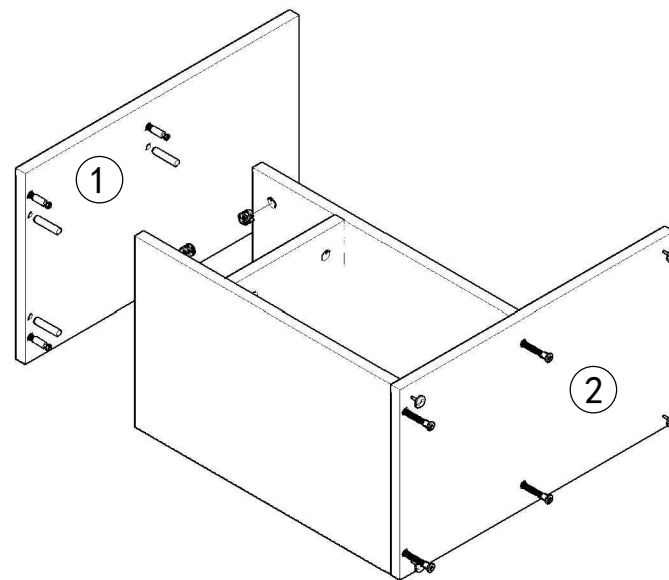
N°	MM	QTY
1	500*300*15	1
2	500*300*15	1
3	470*298*15	2
4	296*200*15	1

1



$A*4+B*4$

2



$A*4+B*4+C*4+D*4$