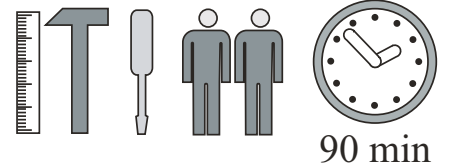
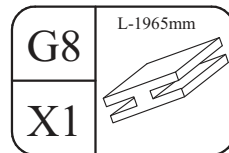
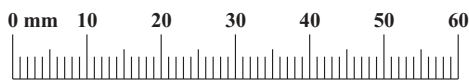
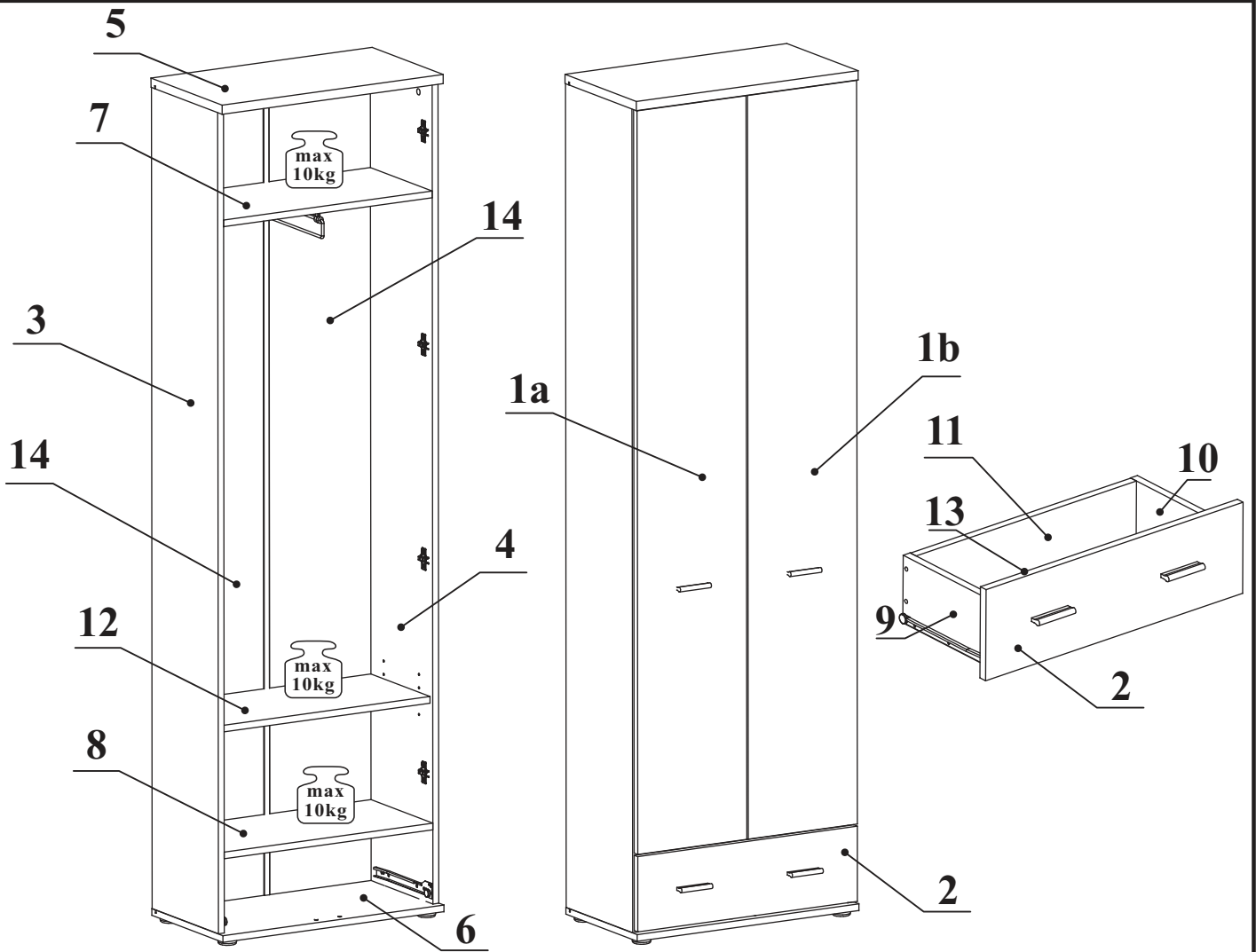
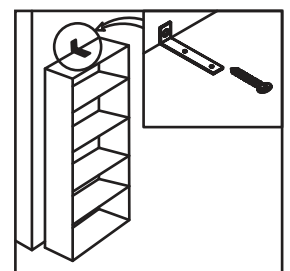
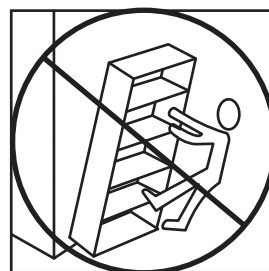
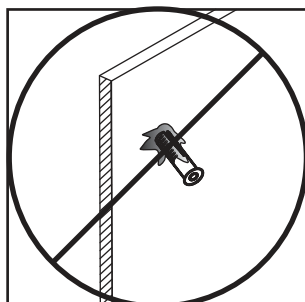
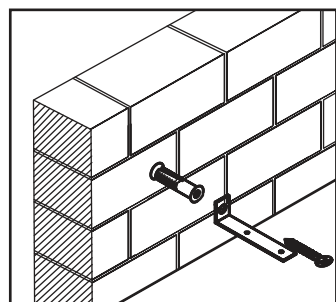
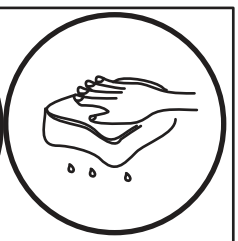
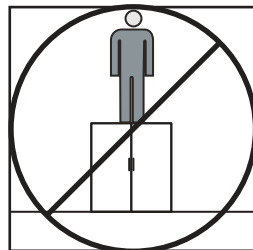
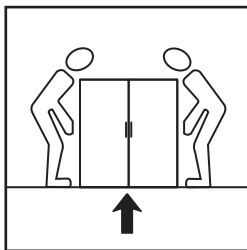
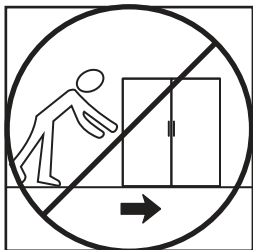
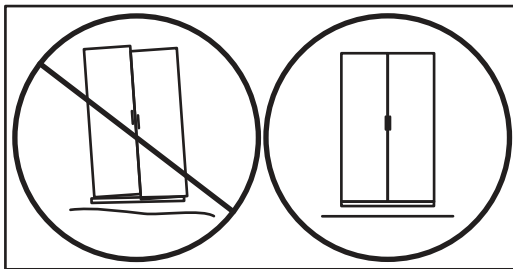
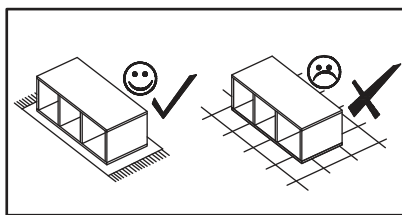
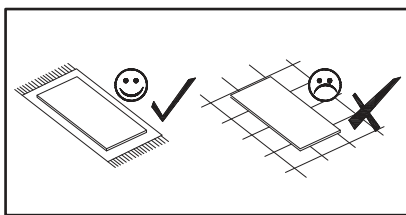
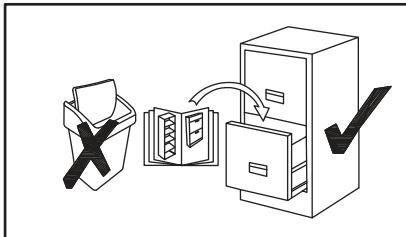
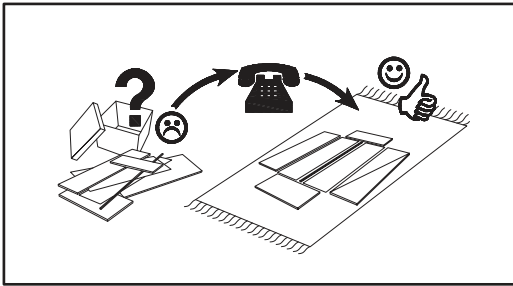


MARCO - TYP A

___MC___-A



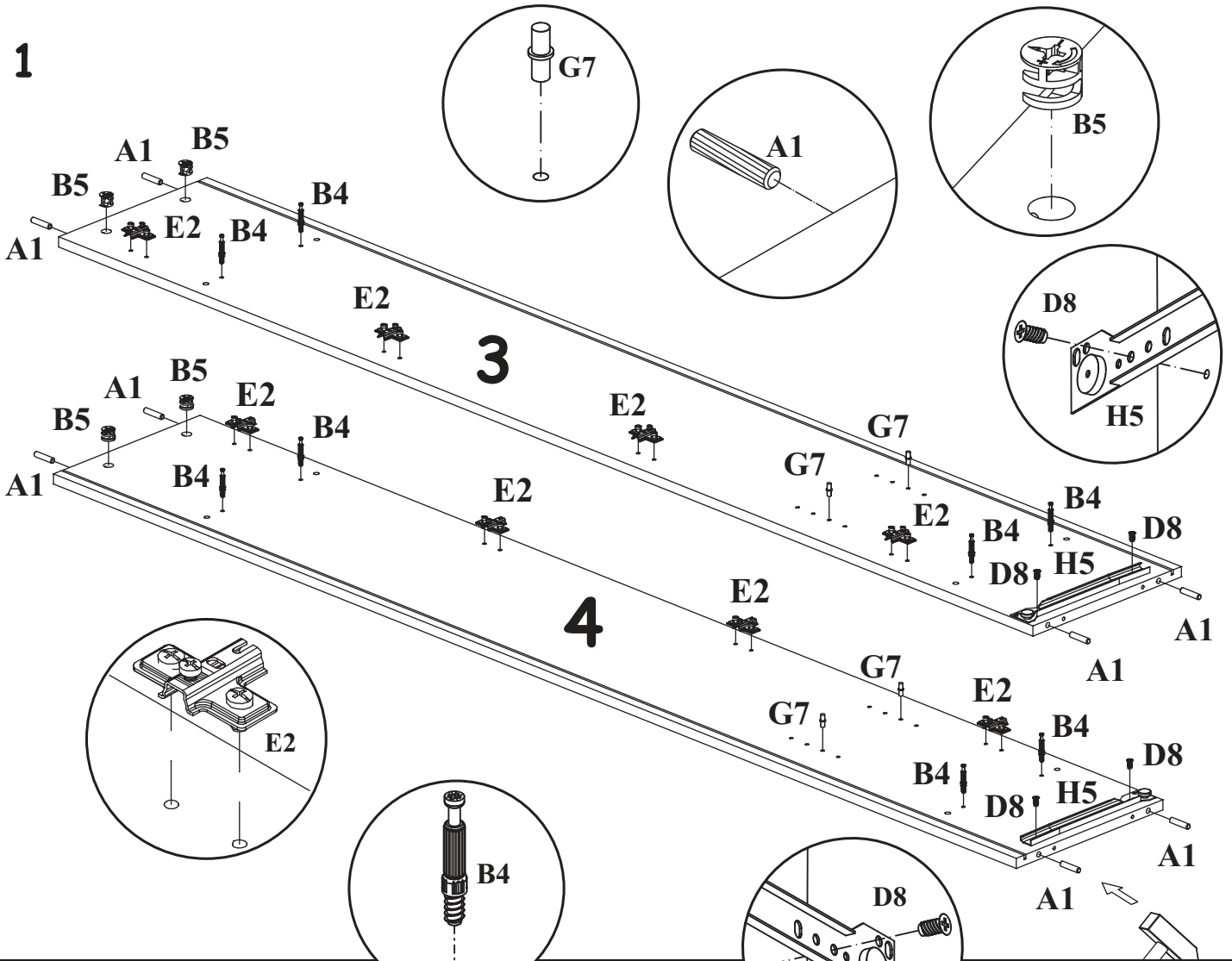
A1 X20 ø8x36	B11 X8 Ø7x50	G4 X8	B4 X14	B5 X14 ø15x12	G5 X14
G7 X4	E1 X8 H=0	E2 X8 H=0	KL X4	UP6 X8 UPØ4x30	UP17 X4 UPØ3x16
Z2 X4 Ø5	KR1 X1	L1 X1	S1 X16	I11 X4	H5 X1
D10 X22 USØ3,5x13	D11 X4 USØ3,5x25	D8 X4 ESØ5x13	B3 X15 Ø1,4x25	C6 Ilość 1	G2 X1



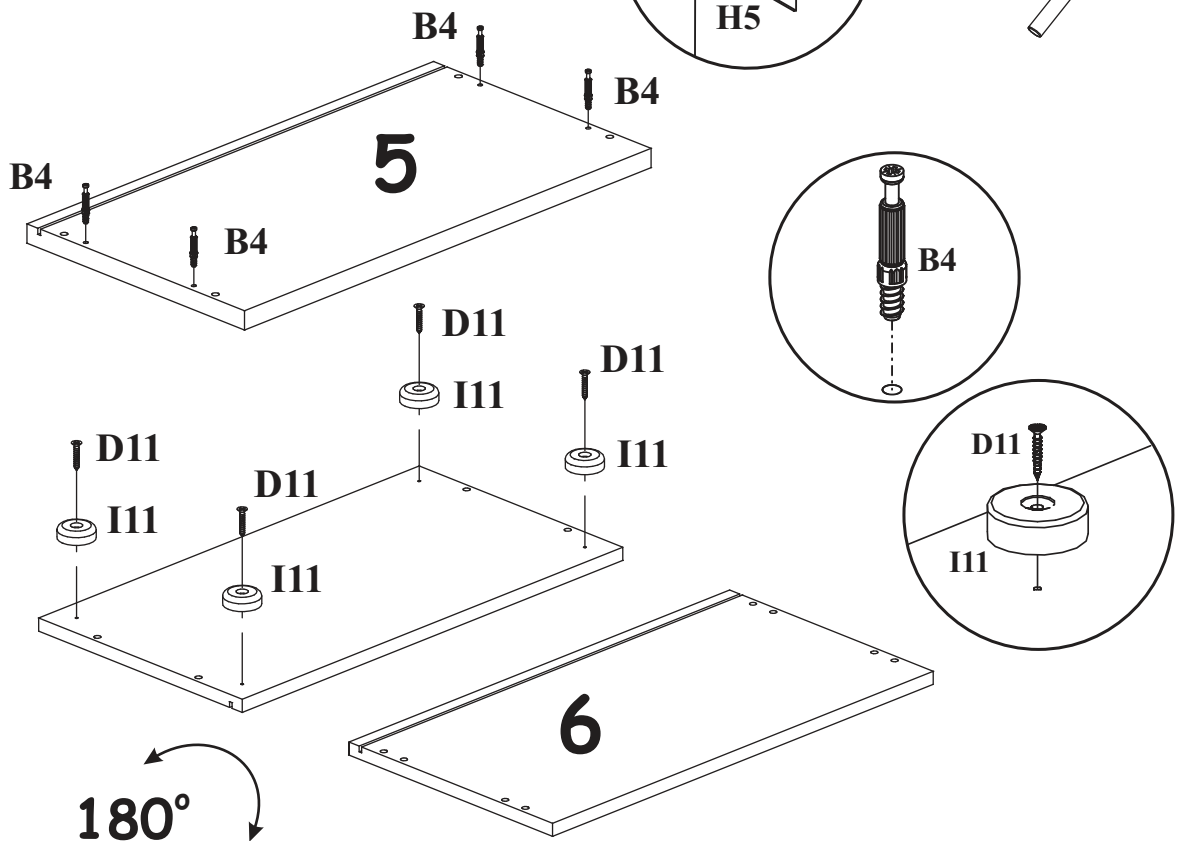
MARCO - TYP A

MC - A

1



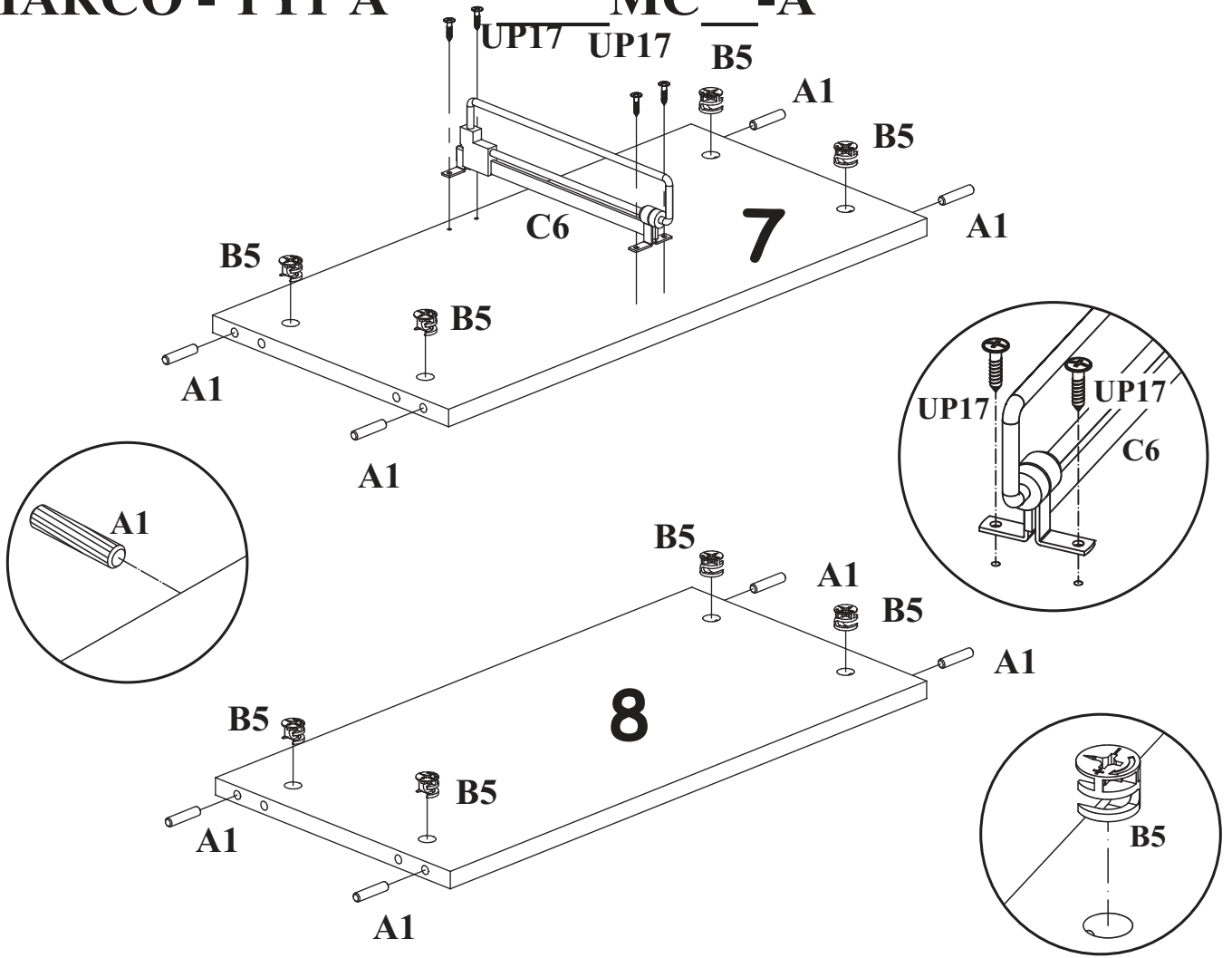
2



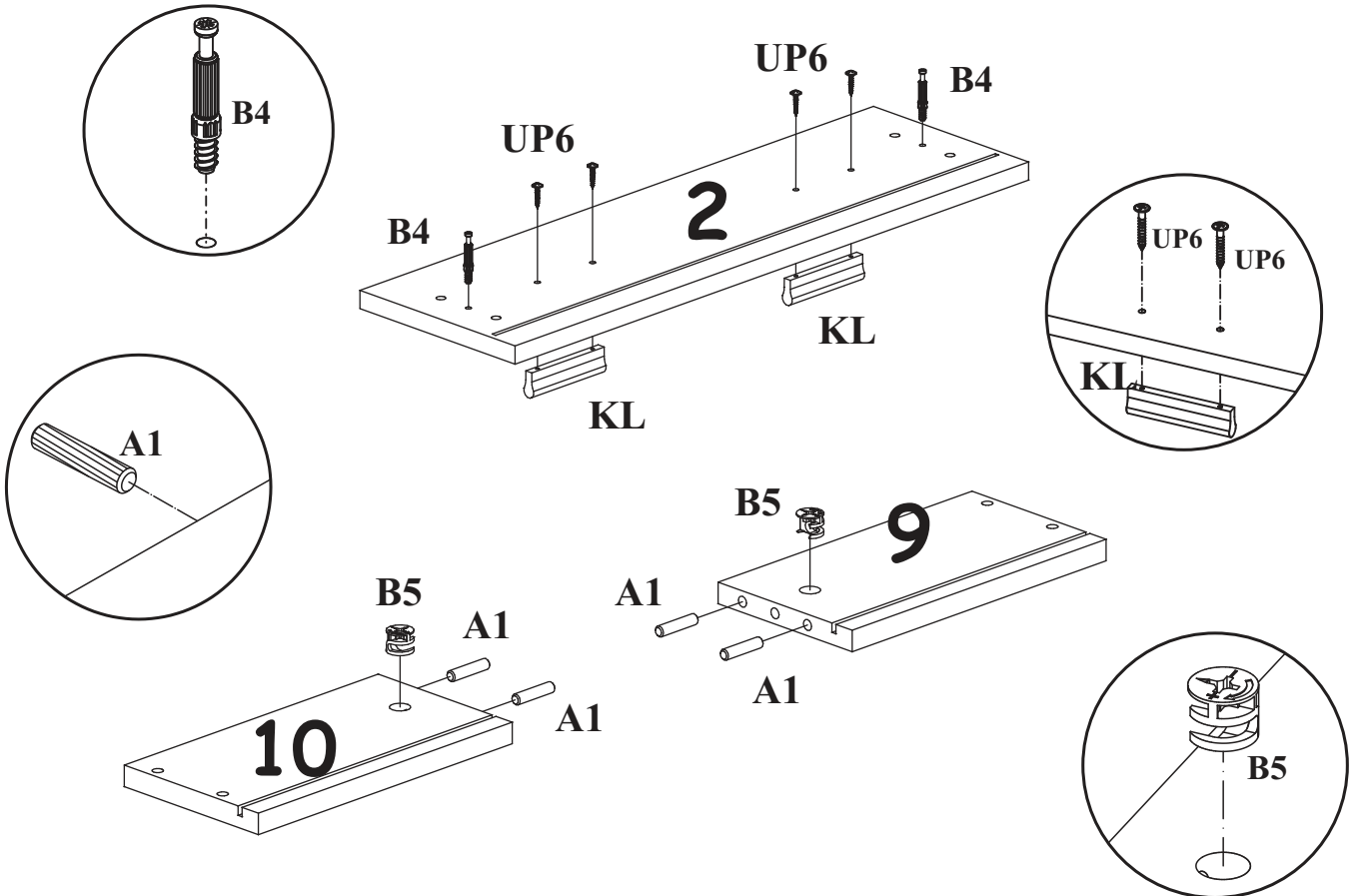
MARCO - TYP A

MC -A

3



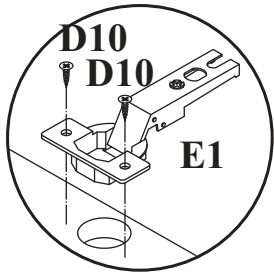
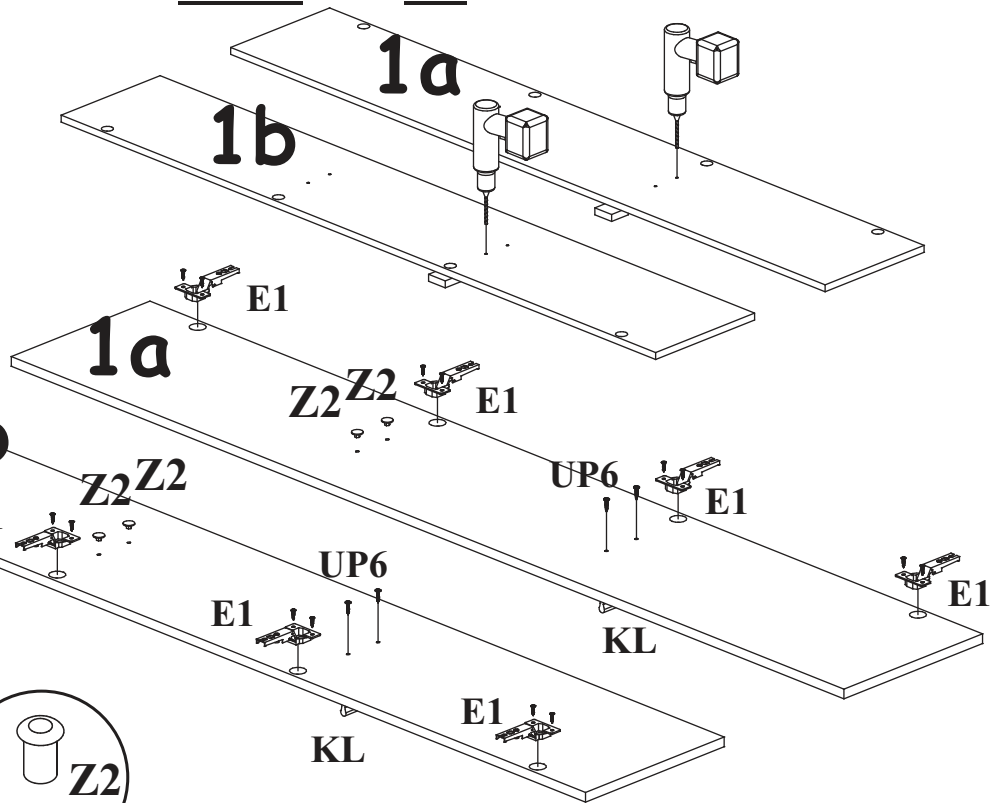
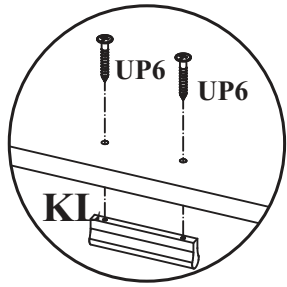
4



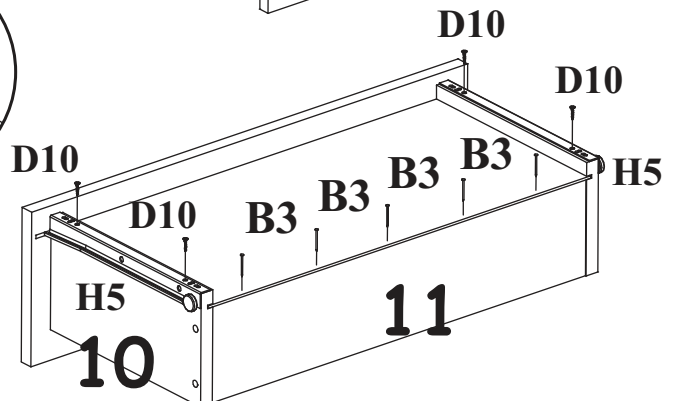
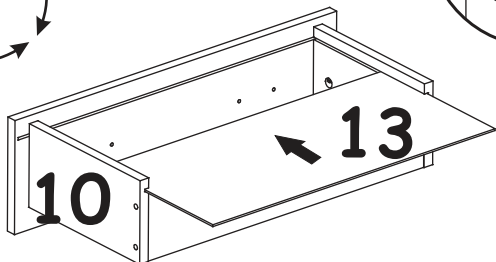
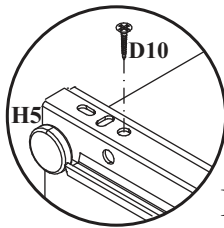
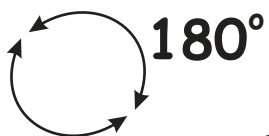
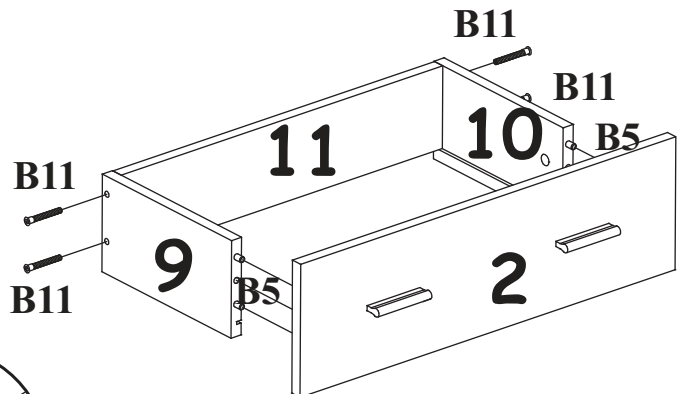
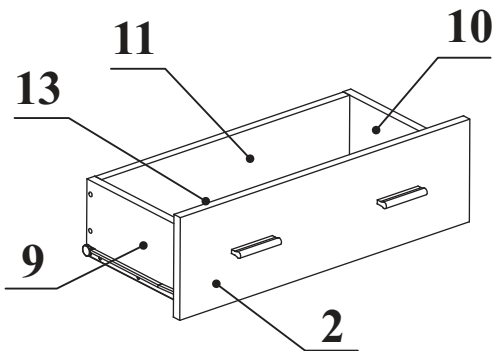
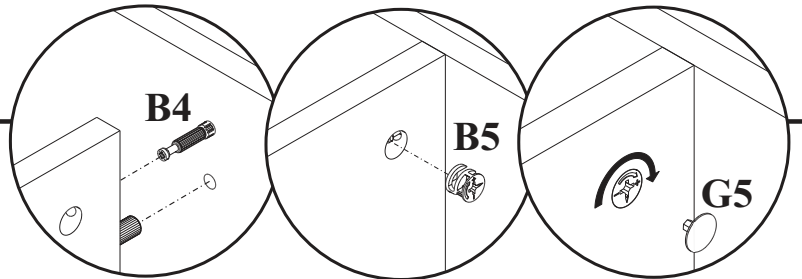
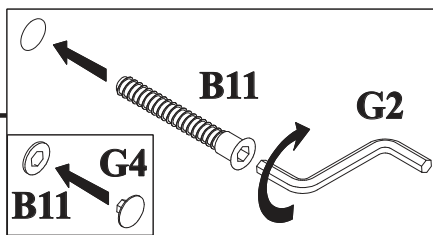
MARCO - TYP A

MC -A

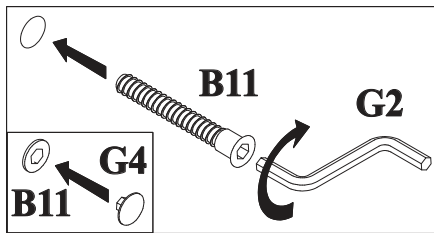
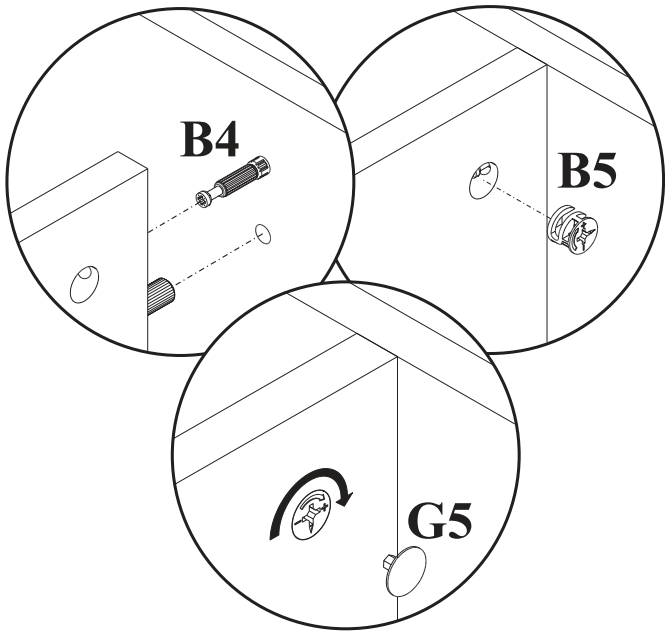
5



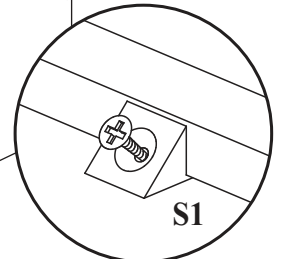
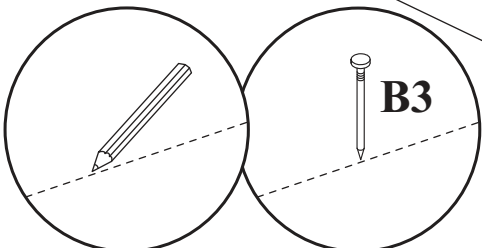
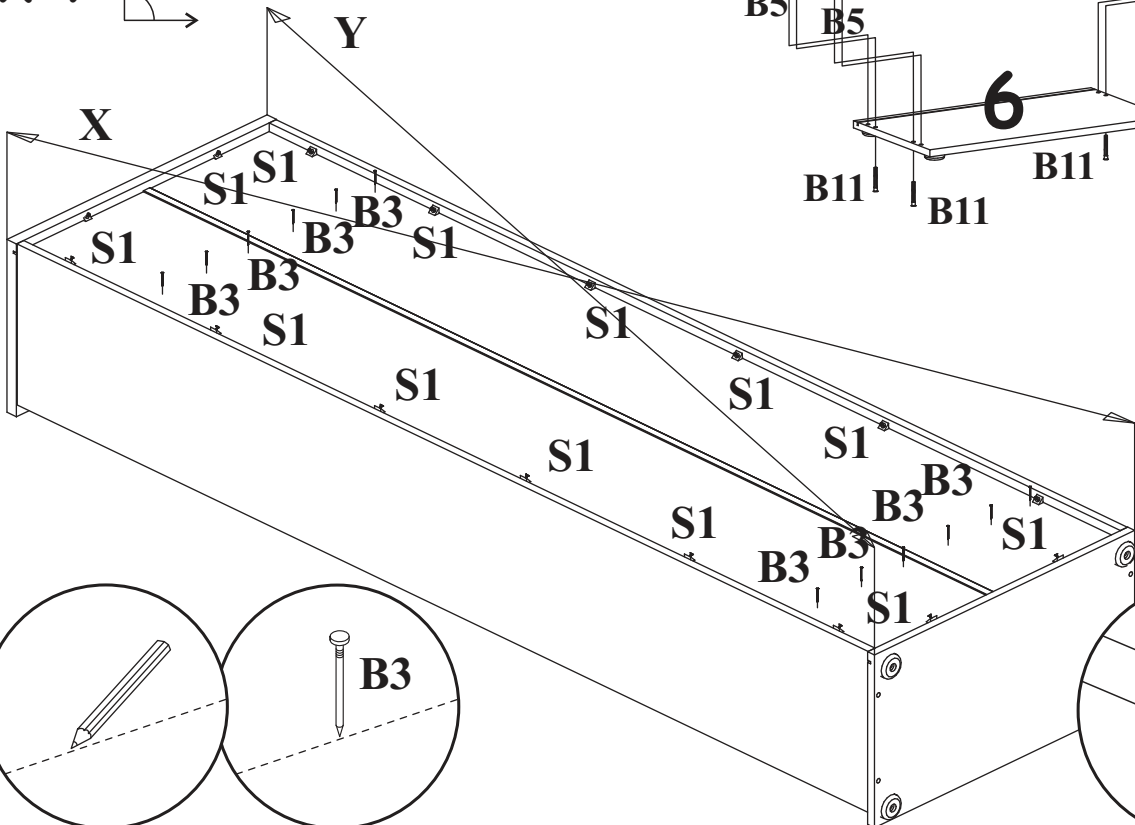
6



7



X=Y 90°



MARCO - TYP A

MC - A

8

