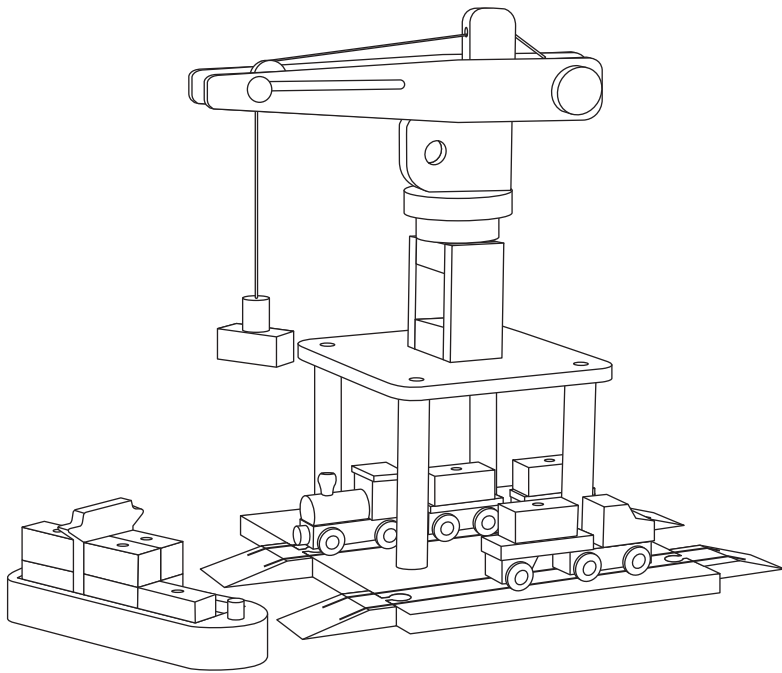


# Crane Set

## Assembly instructions

Please retain this information for future reference



### **⚠ WARNING:**

**CHOKING HAZARD** - Small parts.

Not for children under 3 years.  
Adult assembly by hand screwdriver required.

Adult assembly required, small parts and sharp point may be present prior to assembly

**ACHTUNG:** Erstickungsgefahr durch kleiner Teile.  
Nicht geeignet für Kinder unter 3 Jahren.  
Erwachsener Montage von Hand Schraubendreher erforderlich.

**ATTENTION:** Danger d'étouffement cause des petites pièces.  
Ne convient pas a des enfants de moins de 3 ans.  
Assemblage adulte à l'aide d'un tournevis manuel requis.

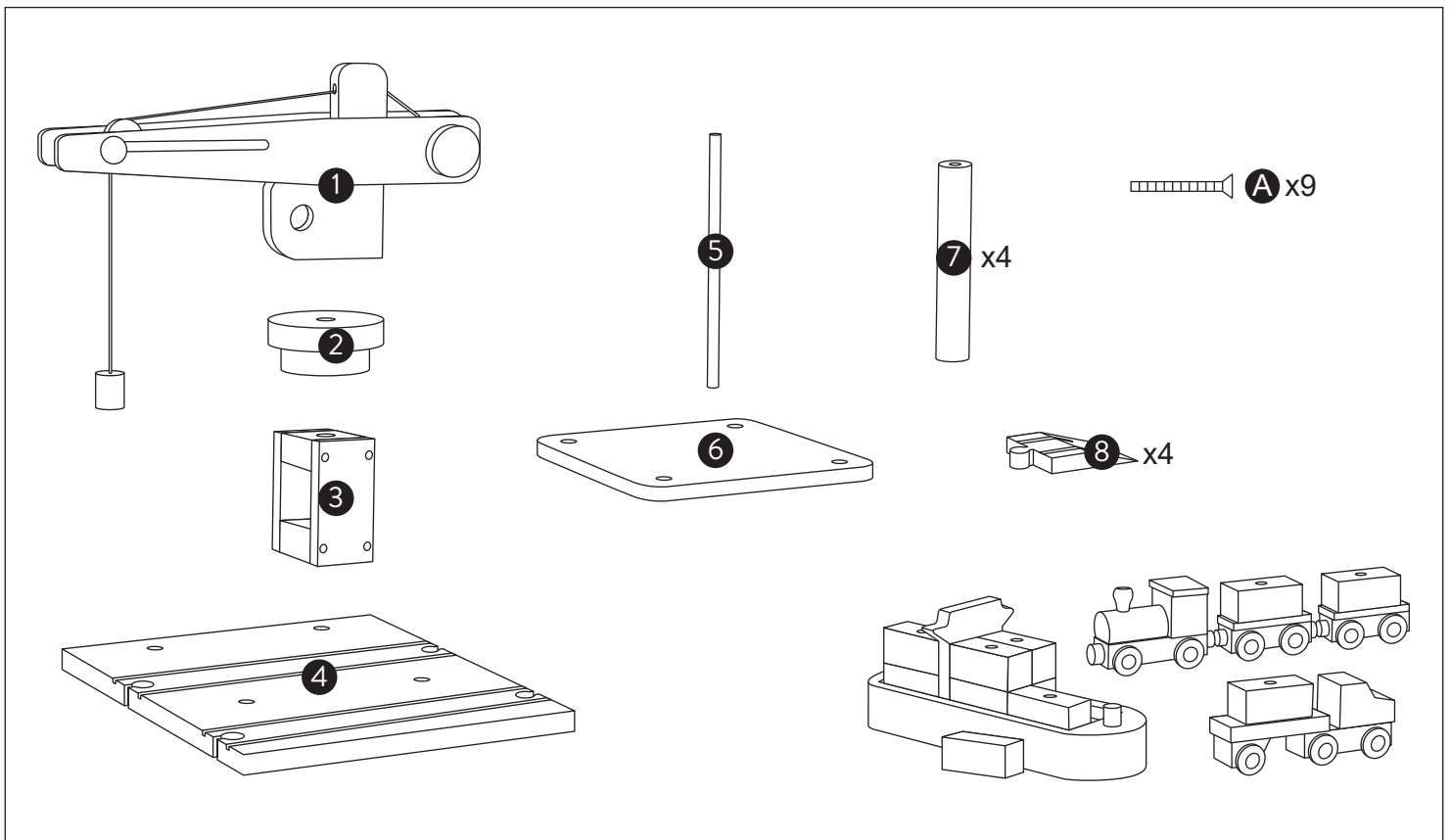
**ADVERTENCIA:** PELIGRO DE ASFIXIA! Contiene piezas pequeñas que pueden ser tragadas. No apto para menores de 3 años.  
Se requiere montaje adulto a mano con destornillador.

**OSTRZEŻENIE:** RYZYKO ZADŁAWIENIA - małe części.  
Nie dla dzieci poniżej 3 lat.  
Montaż dorosłych za pomocą ręcznego śrubokręta.

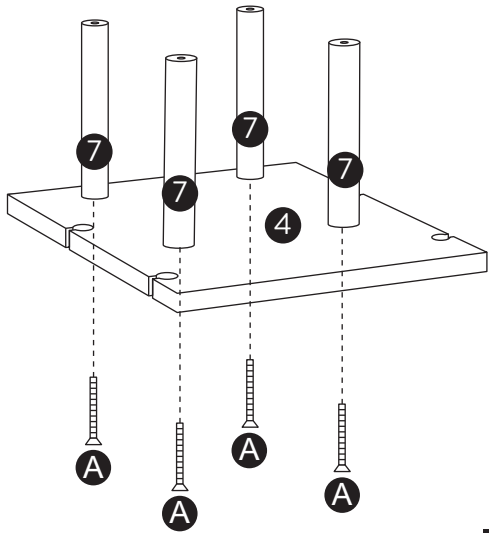
**ATTENZIONE:** Parti di dimensioni ridotte. Pericolo di soffocamento. Non adatto a bambini al di sotto dei 3 anni. Montaggio realizzato da un adulto.

**WAARSCHUWING:** Bevat kleine onderdelen die verstikkingsgevaar kunnen opleveren. Niet geschikt voor kinderen jonger dan 3 jaar. Moet door volwassenen in elkaar worden gezet.

**AVISO:** PERIGO DE SUFOCAMENTO - Peças pequenas. Não apropriado para crianças com menos de 3 anos de idade.  
Montagem realizada por um adulto.

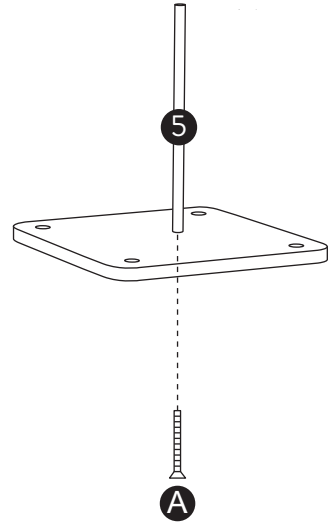


1



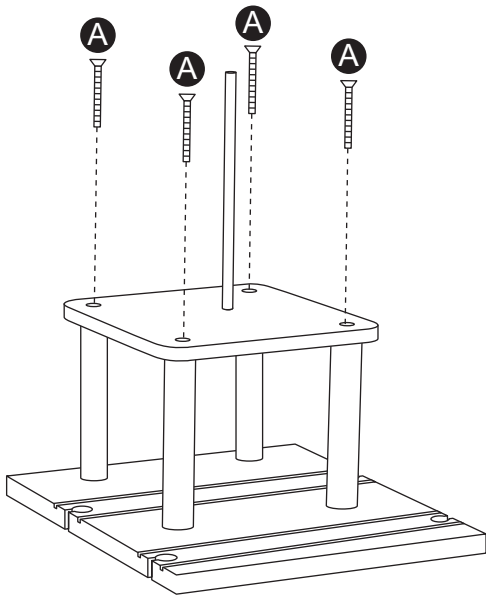
Ax4

2



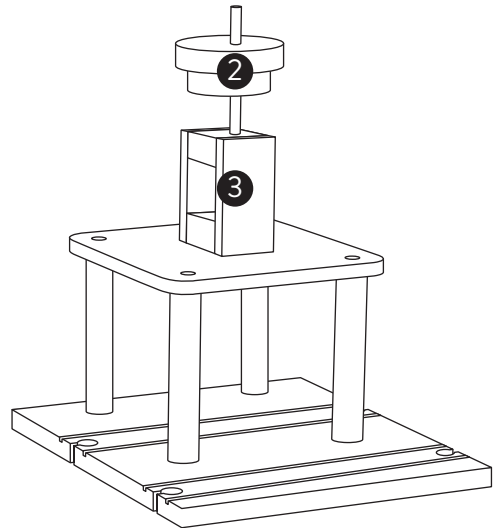
Ax1

3

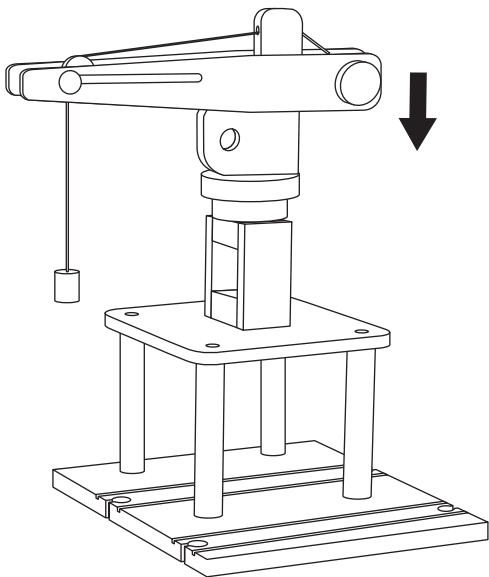


Ax4

4



5



6

