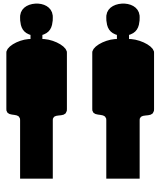


MODEL: DINO

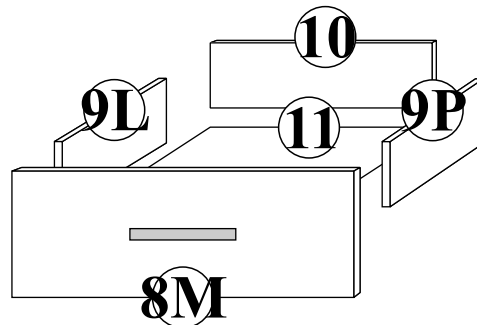
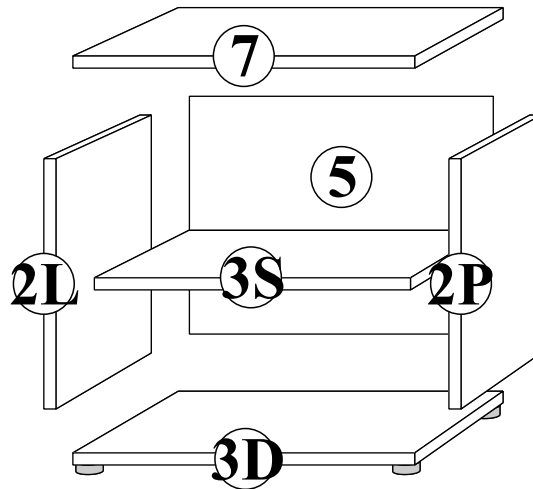
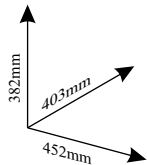
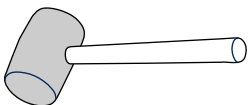
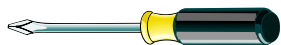
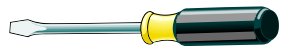
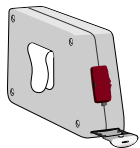
- (D)** WOHNWÄNDE
- (NL)** WANDMEUBEL
- (FR)** MEUBLE MURALE
- (GB)** WALL UNIT
- (TR)** DUVAR UNITESI
- (PL)** MEBŁOŚCIANKA

- (D)** Montageanleitung
- (NL)** Handleiding voor de montage
- (TR)** Montaj talimatı

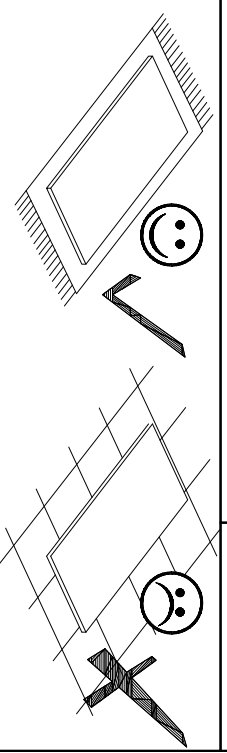
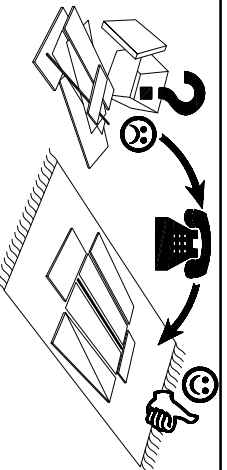
- (GB)** Assembly instructions
- (PL)** Instrukcja montażu
- (FR)** Instructions d'installation



ASSEMBLE DIFFICULTY:
1 2 3 4 5



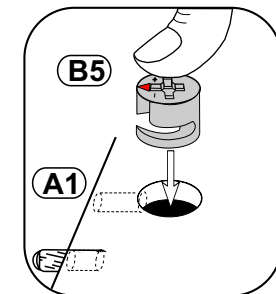
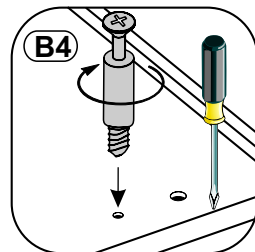
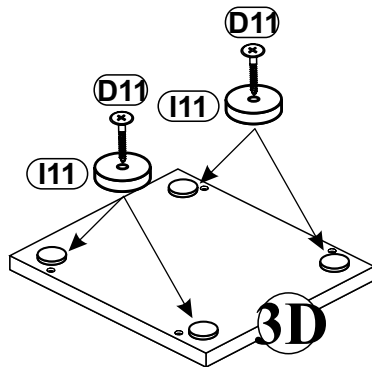
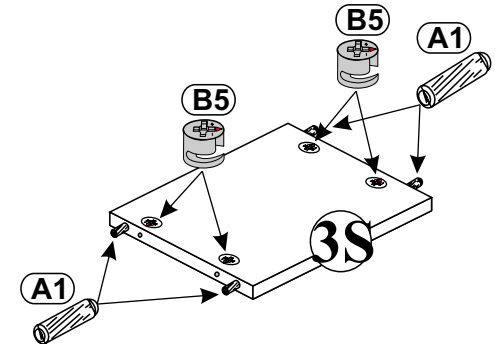
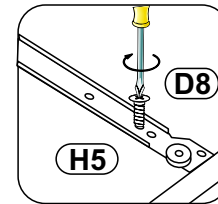
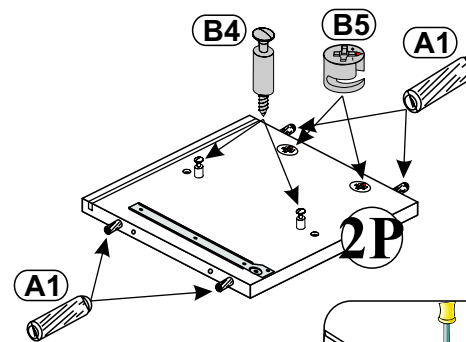
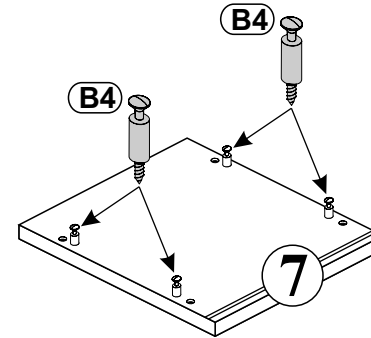
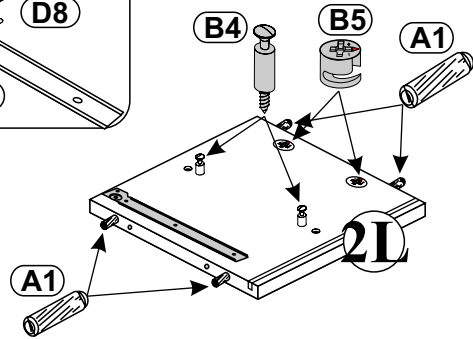
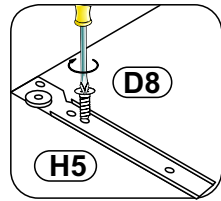
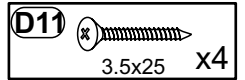
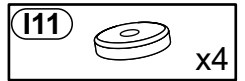
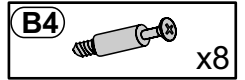
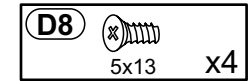
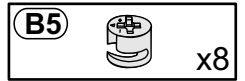
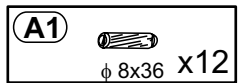
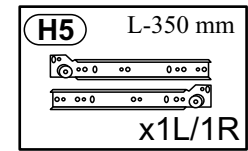
- | | | | |
|-----------------------|--------------------|--------------|-----------------|
| (UL2)
L-128 | x1 | (A1) | ϕ 8x36 x14 |
| (UP6) | 4x30 x2 | (B5) | x10 |
| (H5) | L-350 mm
x1L/1R | (B4) | x10 |
| (G5) | #15 | (G5) | #15 x10 |
| (S1) | x4 | (S1) | x4 |
| (D8) | 5x13 x4 | (B11) | 7x50 x8 |
| (D10) | 3,5x13 x4 | (I1) | ϕ 2 x8 |
| (I11) | x4 | (B3) | x4 |
| (G2) | S-4 x1 | (D11) | 3.5x25 x4 |



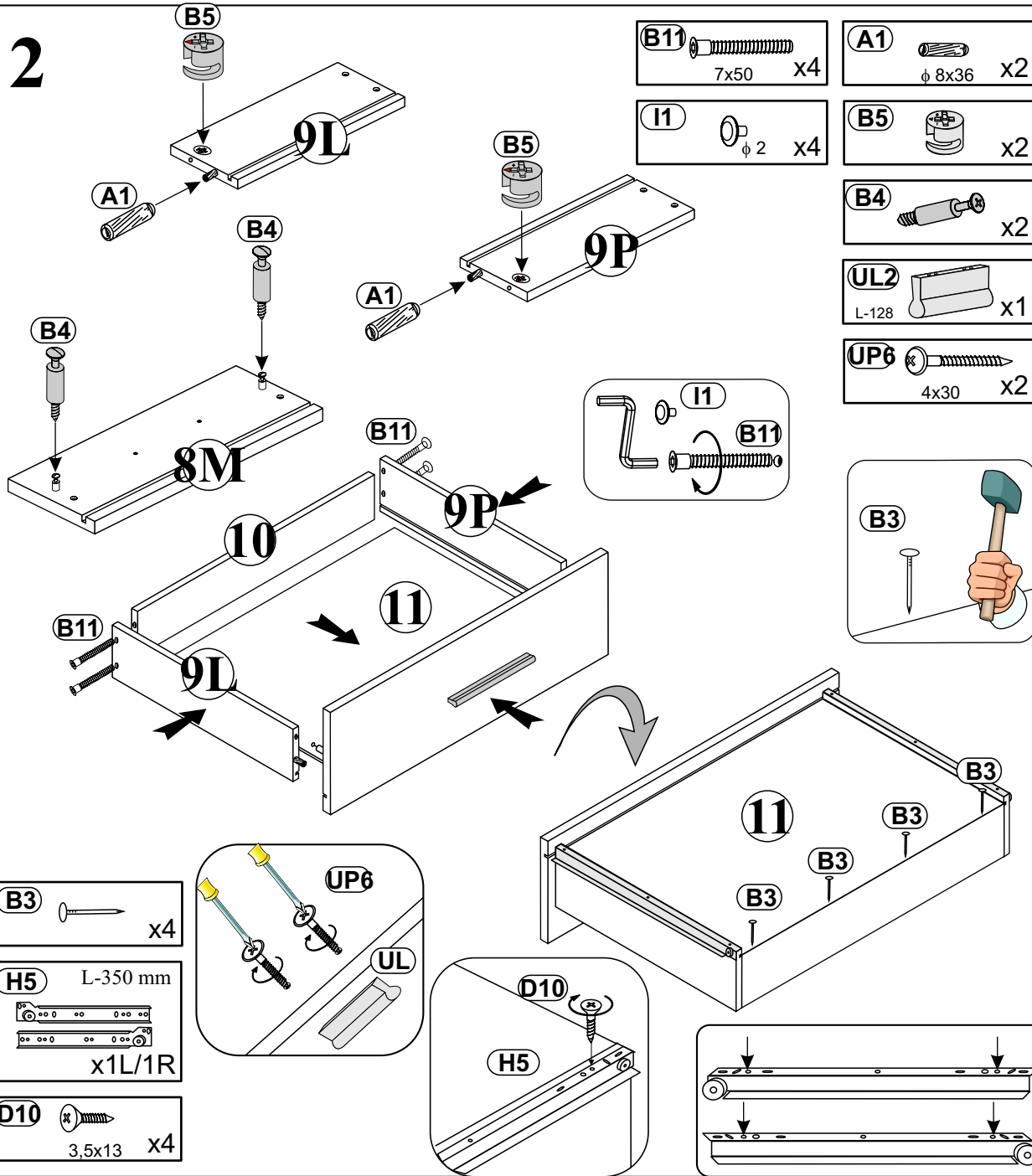
Sicherheitshinweise • Safety instructions • Veiligheidsinstructies • Wskazówki bezpieczeństwa • Güvenlik uyarıları • Consignes de sécurité

FR	<ol style="list-style-type: none"> 1. Nettoyez à sec ou à l'aide d'un chiffon humide. N'utilisez pas de poudre à récurer ou tout autre détergent agressif. 2. Produit n'est pas adapté pour un usage extérieur. 3. Il ne faut pas dépasser la charge maximale mentionnée dans la notice de montage : le meuble risque d'être abîmé ou endommagé. 4. Protégez le meuble contre l'eau (p. ex. pendant l'arrosage des plantes et le nettoyage) : l'humidité peut pénétrer dans le meuble et l'endommager. 5. Mettez tous les emballages hors de la portée des enfants! Danger d'étouffement ou de blessure.
NLD	<ol style="list-style-type: none"> 1. Reinig allen met een stofdoek off een lichtjes vochtige doek. Gebruik geen schurende poetsmiddelen. 2. Het product is niet geschikt voor het gebruik in open lucht. 3. Overschrijd de aangegeven maximale belastingen niet. Anders kan het meubelstuk worden beschadigd of vernield. 4. Bescherm uw meubelen doorgaans tegen water (bijv. bij het dweilen of als u de bloemen water geeft). De vochtigheid kan in het meubelstuk dringen en het beschadigen. 5. Het artikel is geen speelgoed voor kinderen! Zorg ervoor dat kinderen ook niet met de verpakking spelen. Ze kunnen stikken door de folie of zich verwonden aan de verpakking.
PL	<ol style="list-style-type: none"> 1. Czyszczenie nalezy wykonać wyłączenie za pomocą ściereczki lub lekko nawilżonego ręcznika. Nie stosować środków czyszczących do szorowania. 2. Produkt nie jest przystosowany do zastosowań na wolnym powietrzu. 3. Nie wolno przekraczać podanych maksymalnych wartości obciążenia. W innym przypadku można mebel uszkodzić lub zniszczyć. 4. Mebel należy chronić przed wodą (np. podczas czyszczenia lub podlewania kwiatów). Wilgoć może wnikać w mebel i uszkodzić go. 5. Produkt nie służy do zabawy! Dzieci nie powinny bawić się opakowaniem produktu, gdyż mogą się udusić folią lub skałeczyc opakowaniem.
GB	<ol style="list-style-type: none"> 1. Please only clean with a duster or a damp cloth. Do no use any abrasive cleaners. 2. The product is not suitable for outdoor use. 3. Do not exceed the maximum loads specified. Otherwise, the furniture may sustain damage or be irreparably damaged. 4. In general, keep water away from your furniture (e. g. when mopping or watering plants). The moisture may penetrate the furniture and damage it. 5. This product is not a toy! Do not allow children to play with the packaging. They could suffocate in the foil or injure themselves on the packaging.
TR	<ol style="list-style-type: none"> 1. Lüften sadece bir toz bezilye veya hafif nemli yumuşak bir bezle siliniz. Aşındırıcı temizlik malzemeleri kullanmayınız. 2. Bu ürün açık havada kullanılmaya uygun değildir. 3. Belirtilen azami yük değerini aşmayınız, aksi takdirde mobilya parçası zarar görülebilir veya kullanılamaz hale gelebilir. 4. Genelde mobilyalarınızı sudan koruyunuz (örneğin, yerleri paspaslarken veya çiçekleri sularken). Nem, mobilya parçasına nüfuz edebilir ve zarar verebilir. 5. Bu ürün bir çocuk oyuncacı değildir! Çocukların ürün ambalajlarıyla oynamalarını asla müsaade etmeyiniz. Çocuklar, folyo nedeniyle boğulabilir veya ambalaj nedeniyle yaralanabilirler.
D	<ol style="list-style-type: none"> 1. Bitte nur einem Staubtuch oder leicht feuchtem Lappen reinigen. Keine scheuernden Putzmittel verwenden. 2. Das Produkt ist nicht für die Anwendung im Freien geeignet. 3. Überschreiten Sie die angegebenen Maximalbelastungen nicht. Andernfalls kann das Möbelstück beschädigt oder zerstört werden. 4. Schützen Sie Ihre Möbel generell vor Wasser (z.B. beim Wischen oder Blumen gießen). Die Feuchtigkeit kann in das Möbelstück eindringen und es beschädigen. 5. Der Artikel ist kein Kinderspielzeug! Lassen Sie Kinder auch nicht mit der Verpackung spielen. Sie könnten an der Folie ersticken oder sich an der Umverpackung verletzen.

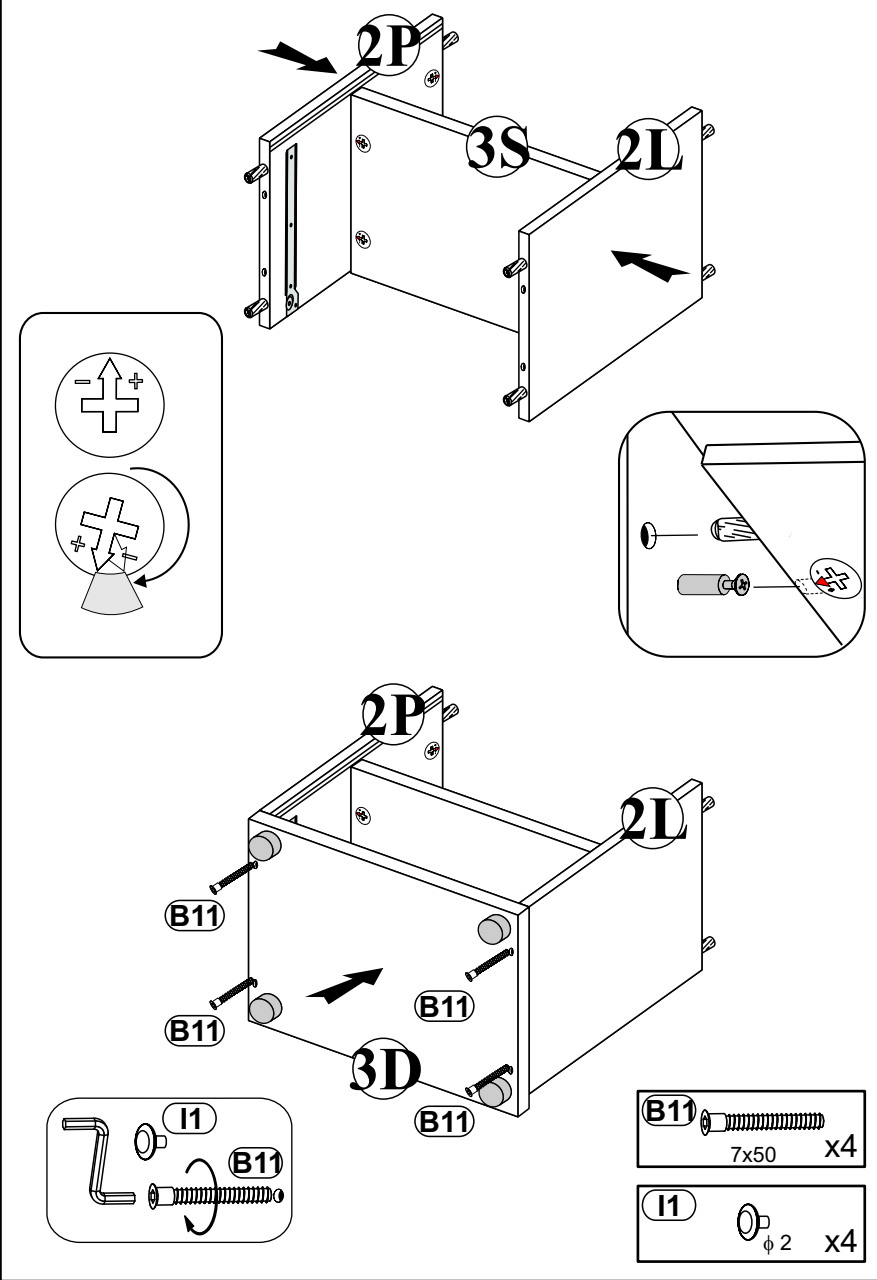
1

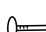
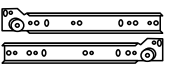
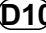









2

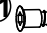



3

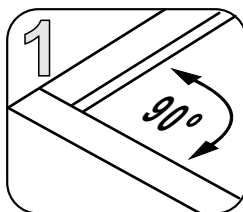
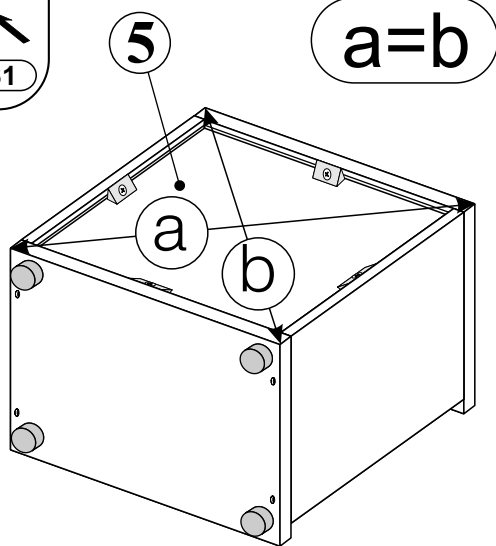
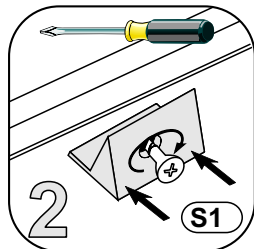
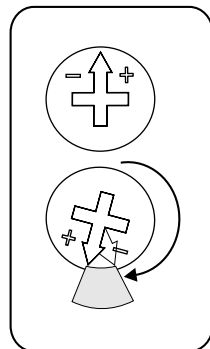
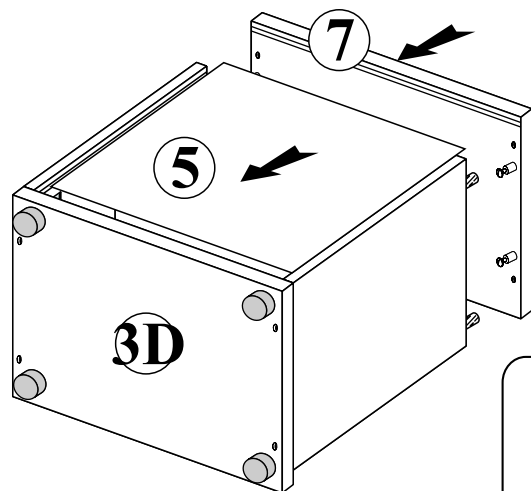
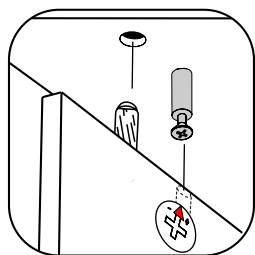


- B3**  x4
- H5** L-350 mm
 x1L/1R
- D10**  3,5x13 x4

- B11**  7x50 x4
- A1**  ϕ 8x36 x2
- I1**  ϕ 2 x4
- B5**  x2
- B4**  x2
- UL2** L-128  x1
- UP6**  4x30 x2

- B11**  7x50 x4
- I1**  ϕ 2 x4

4



5

